

Chariots de service Chariot 150 assiettes sur 1 face- haut 935 mm

REPÈRE # _____

MODELE # _____

NOM # _____

SIS # _____

AIA # _____



361288 (PTR150H)

Chariot de transport
d'assiettes 1 face, capacité
150 assiettes d.245 mm -
hauteur : 935 mm

Description courte

Repère No.

En inox AISI 304. Structure en tubes carrés de 25x25 mm, entièrement soudée. Base sans soudure et étagères arrière avec bords tombés. Étagères soudées à la structure. Étagère inférieure inclinée. 2 séparations mobiles en fil d'acier galvanisé et chromé. Poignées dans le prolongement de la structure porteuse. 4 roulettes pivotantes, dont 2 avec frein, de 125 mm de diamètre, avec pare-chocs en plastique. Capacité : 150 assiettes empilées de 245 mm de diamètre maxi.

Caractéristiques principales

- Structure tubulaire 25 mm, entièrement soudée.
- Deux séparateurs en fil d'acier galvanisé chromé, pouvant être placés dans différentes positions.
- Base inclinée sans soudure, étagère arrière avec bords relevés, soudée à la structure.
- Stocke 150 assiettes empilées (diamètre maximum : 245 mm).
- 4 roulettes pivotantes Ø 125 mm, dont 2 avec freins, équipées d'amortisseurs en plastique.

Construction

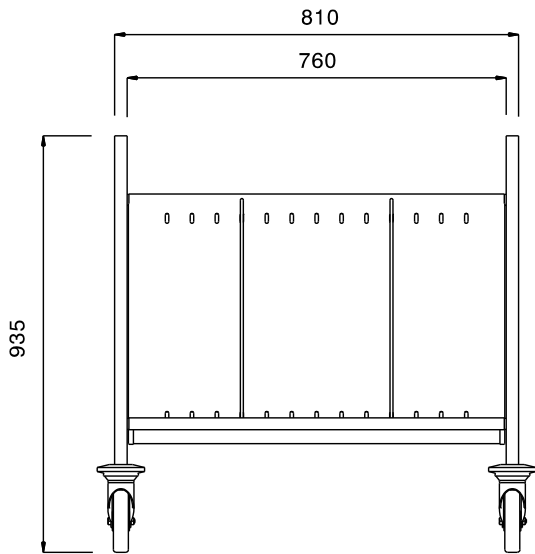
- Structure en inox AISI 304.

APPROBATION: _____

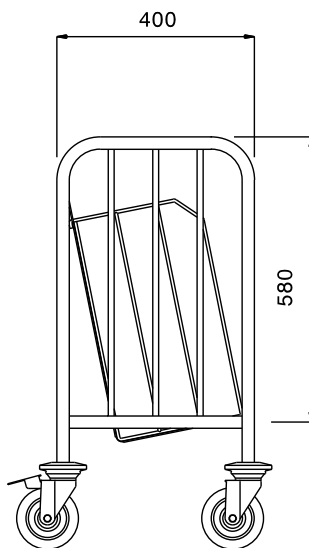
Informations générales

Largeur extérieure	
361288 (PTR150H)	880 mm
Profondeur extérieure	470 mm
Hauteur extérieure	935 mm
Construction roues :	zinc
Diamètre des roues :	Ø 125
Poids net :	16 kg

Avant



Côté



Dessus

